



# Modernisez vos tours CN avec l'arrosage central tout en conservant un encombrement minimum.

## MALIN & FACILE

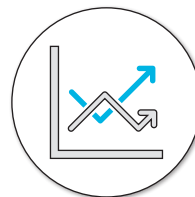
Transformez facilement vos outils tournants vers un système équipé de l'arrosage central

## FIN & COMPACT

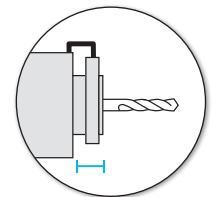
Une conception optimisée avec un encombrement réduit

## reCool® ERAX

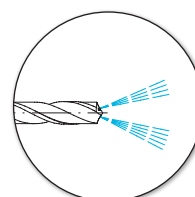
La solution brevetée pour moderniser vos outils motorisés avec l'arrosage central – nouveau et optimisé



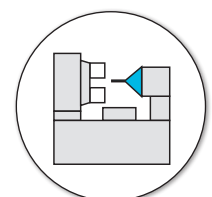
Augmentation de la productivité



Conçu pour les outils entraînés avec filetage intérieur



Transformation facile vers l'arrosage central

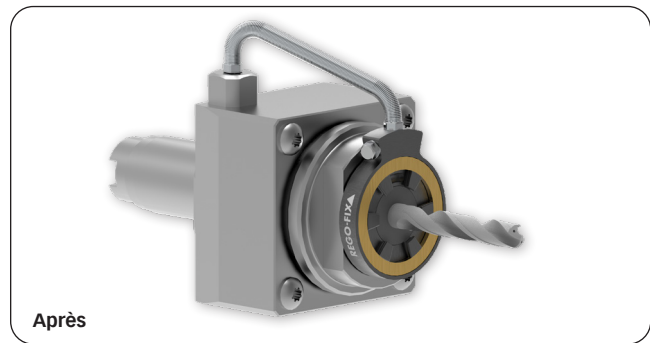
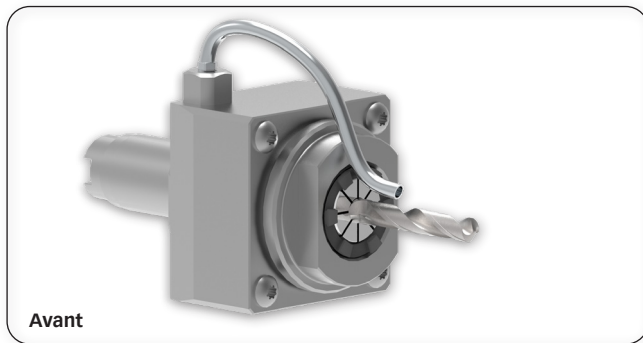


Optimal pour l'usinage sur tours CN

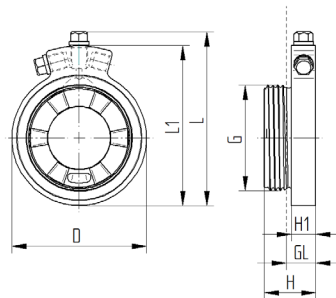
Testez maintenant gratuitement le système reCool® ERAX!

Plus d'informations sur [try.rego-fix.ch/recool/retrofit](http://try.rego-fix.ch/recool/retrofit)

## Modernisez vos tours CN avec l'arrosage central grâce au reCool®



- // Pour les outils entraînés avec filetage intérieur
- // Pour les usinages nécessitant un faible encombrement
- // Pression maximale jusqu'à 100 bar
- // Vitesse maximale jusqu'à 12 000 trs/min<sup>1</sup>
- // Revêtement spécial pour une friction optimale
- // Serrage de queues d'outils de Ø 3 à 20 mm
- // Adapté pour l'émulsion et pour l'huile entière
- // Pincés ER selon norme ISO 15488 / DIN6499
- // Utilisation avec les disques d'étanchéité DS et d'arrosage KS



Type	Art. n°	d [mm]	L [mm]	L1 [mm]	H [mm]	H1 [mm]	GL [mm]	G
<b>reCool® Système d'arrosage central rotatif avec filetage externe</b>								
RCR/ERAX 16	3716.29000	34,0	46,0	41,5	14,5	7,6	9,0	M24 x 1,0
RCR/ERAX 20	3720.29000	37,5	49,5	45,0	15,5	7,6	9,0	M28 x 1,5
RCR/ERAX 25	3725.29000	41,0	53,0	48,5	15,8	7,6	9,0	M32 x 1,5
RCR/ERAX 32	3732.29000	49,0	61,0	56,5	16,9	7,6	9,0	M40 x 1,5



RCR/ERAX

Type	Art. n°	Longueur	Inclus
<b>Flexible d'arrosage en acier pour RCR/ERAX</b>			
SET RHS-AX L080	3799.99080	80 mm	Vis creuses SET HS6100RF6
SET RHS-AX L100	3799.99100	100 mm	Vis creuses SET HS6100RF6
SET RHS-AX L120	3799.99120	120 mm	Vis creuses SET HS6100RF6



Tuyau flexible en acier

Type	Art. n°	Désignation
<b>Vis creuses pour RCR/ERAX</b>		
SET HS8100RF8	3799.90808	Vis creuses M8 x 1,00 mm avec joint Ø 8,00 mm
SET HS8125RF8	3799.90818	Vis creuses M8 x 1,25 mm avec joint Ø 8,00 mm
SET HS6100RF6	3799.90606	Vis creuses M6 x 1,00 mm avec joint Ø 6,00 mm



Set de vis creuses

Type	Taille	Type	Taille
<b>Accessoires</b>		<b>Clé dynamométrique TORCO-FIX</b>	
Disques KS/ER	3-20 mm	TORCO-FIX	0-II
Disques DS/ER	3-20 mm		
Pincés ER	ER 16-32		
Embout clé A-E AX	ER 16-32		
Rallonges V-E	ER 16-32		
Clé de serrage E AX	ER 16-32		